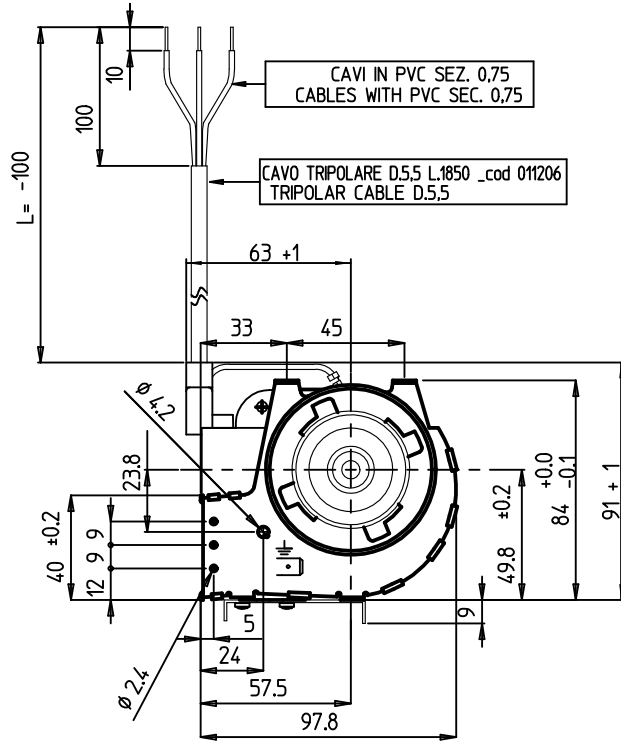
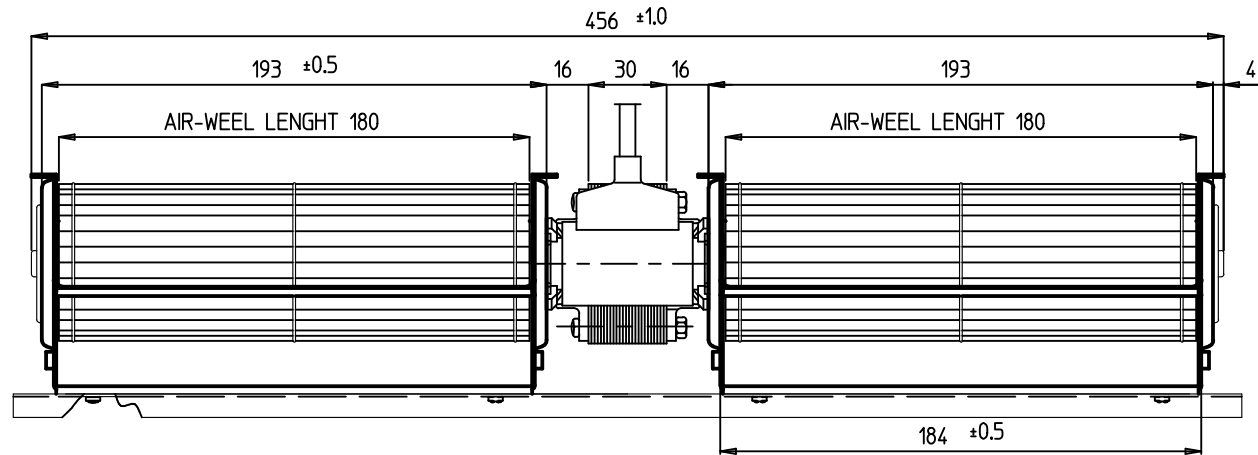
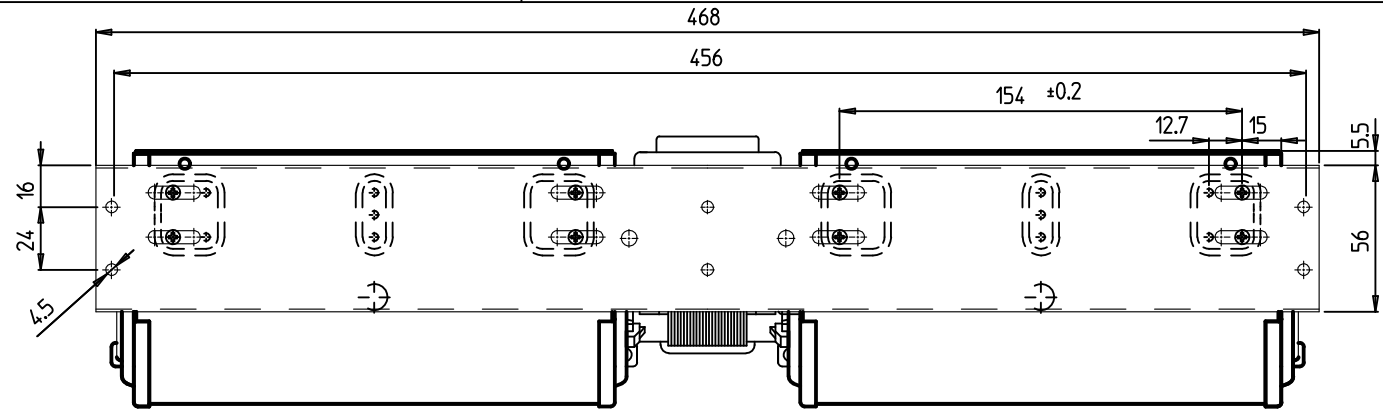


SPAZIO APPROVAZIONE CLIENTE
SPACE CUSTOMER APPROVAL

TIMBRO
STAMP

FIRMA
SIGNATURE



CAVI IN PVC SEZ. 0,75
CABLES WITH PVC SEC. 0,75

CAVO TRIPOLARE D.5,5 L.1850 _cod 011206
TRIPOLAR CABLE D.5,5

CARATTERISTICHE PRODOTTO
PRODUCT FEATURES

CUSCINETTI STD
BALL BEARINGS STD
CUSCINETTI ALTE TEMP.
BALL BEARINGS HIGHT TEMP.

BOCCOLE BRONZO
BRONZE BUSH BEARINGS
BOCCOLE FE
IRON BUSH BEARINGS

ALBERO INOX
INOX SHAFT
ALBERO STD
IRON SHAFT

COCLEA STD
HOUSING STD
COCLEA SPECIALE
HOUSING SPECIAL

BOBINA PROTETTA DA IMPEDENZA
IMPEDANCE PROT. WINDING
BOBINA CON PROTETTORE TERMICO
THERMAL PROT. WINDING

PARTI CONFORMI UL
UL COMPLIANT PARTS

ROCCHETTO
BOBBIN WINDING
RAME
COPPER
NASTRO
TAPE

DATI TARGA
DATA PLATE TENSIONE V=230
VOL TAGE
FREQUENZA HZ= 50
FREQUENCY

PAINTED HOUSING ;
SUPP. WITH BALL BEARING

* STD CON MOTOR 61x61

NOTE

10861

CUSTOM CODE

BY LAW THE CURRENT DRAWING BELONGS TO FER GAS SOUTH EUROPE . IT CAN'T BE REPRODUCED OR PASSED TO A THRD PART WITHOUT AUTHORIZATION.

QUESTO DISEGNO APPARTIENE A FER GAS SOUTH EUROPE . NON PUO ESSERE RIPRODOTTO O CEDUTO A TERZI, SENZA AUTORIZZAZIONE.

DENOMINAZIONE CROSS-FLOW BLOWER
VENTILATORE TANGENZIALE

MATERIALE

SERIE
TGD 60/1-180/30

FER GAS SOUTH EUROPE CODE
119612



| | | | |
|--------------|---------------|---|--|
| MODIFICHE | | A | |
| DISIGN. A.V. | DATA 21/09/05 | | |
| VISTO . | SCALA . | | |
| TRATT. . | SPESS. | | |
| ALLEGATI | | | |
| DIS.N. 91048 | | | |

- REDITATO CARTIGLIO 22/10/15 R.R.-

TOLLERANZE GENERALI NON SPECIFICATE ±0.1